

ИНСТРУКЦИЯ ПО ЭКСПЛУАТАЦИИ



ООО «PROMA CZ»
ЧЕШСКАЯ РЕСПУБЛИКА
518 01 ДОБРУШКА
МЕЛЬЧАНЫ 38



**ТОКАРНЫЙ ДЕРЕВООБРАБАТЫВАЮЩИЙ СТАНОК
DSL-1100V**

Содержание

	Страница
1. Введение.	5
1.1. Общие сведения.	5
1.2. Назначение.	5
1.3. Применение.	5
1.4. Знаки по технике безопасности.	5
2. Комплект поставки.	6
2.1. Вид упаковки.	6
2.2. Содержание упаковки.	6
3. Описание оборудования.	6
3.1. Технические характеристики.	6
3.2. Уровень шума оборудования.	7
3.3. Узлы и детали станка.	7
3.4. Краткое описание конструкции оборудования.	7
3.5. Количество рабочих необходимых для работы на оборудовании.	7
3.6. Место расположения рабочего во время работы на оборудовании.	7
4. Монтаж и установка	8
4.1. Транспортировка.	8
4.2. Подготовка оборудования к монтажу.	8
4.3. Монтаж.	8
4.4. Установка.	9
5. Пуско-наладочные работы	9
5.1. Общие сведения	9
5.2. Управление.	9
5.3. Первоначальный пуск и обкатка.	10
6. Описание работы оборудования.	10
6.1. Функции элементов управления.	10
6.2. Описание методов наладки станка.	11
6.3. Описание методов работы на станке.	13
7. Электрооборудование.	14
7.1. Схема.	14
7.2. Перечень элементов схемы.	15
8. Техническое обслуживание	15
8.1. Общее положение.	15
8.2. Смазка оборудования.	16
9. Схемы узлов и деталей.	17
10. Специальное оснащение.	18
11. Демонтаж и утилизация.	18
12. Заказ запасных частей	18
13. Форма заказа запасных частей	19
14. Правила техники безопасности.	20
15. Условия гарантийного сопровождения станков «PROMA».	23
16. Гарантийный талон и паспортные данные.	25

1. Введение.

1.1. Общие сведения.

Уважаемый покупатель, благодарим Вас за покупку **токарного деревообрабатывающего станка DSL – 1100 V** производства фирмы «PROMA». Данный станок оборудован средствами безопасности для обслуживающего персонала при работе на нём. Однако эти меры не могут учесть все аспекты безопасности. Поэтому внимательно ознакомьтесь с инструкцией перед началом работы. Тем самым Вы исключите ошибки, как при наладке, так и при эксплуатации станка. Не приступайте к работе на станке до тех пор, пока не ознакомитесь со всеми разделами данной инструкции и не убедитесь, что Вы правильно поняли все функции станка.

Данное оборудование прошло предпродажную подготовку в техническом департаменте компании и полностью отвечает заявленным параметрам по качеству и технике безопасности.

Оборудование полностью готово к работе после проведения пусконаладочных мероприятий описанных в данной инструкции.

Данная инструкция является важной частью вашего оборудования. Она не должна быть утеряна в процессе работы. При продаже станка инструкцию необходимо передать новому владельцу.

1.2. Назначение.

Станок DSL – 1100 V предназначен для токарной обработки деталей, для лущения вращающихся цилиндрических, конических и фасонных поверхностей из твердых и мягких пород дерева.

1.3. Применение.

Данный станок широко используется в условиях мелкосерийного производства, в ремонтных цехах, в слесарных и столярных мастерских и т.п.

Станок предназначен для работы в сухих помещениях, с температурой воздуха от + 15°C до +30°C и нормальной влажностью.

1.4. Знаки по технике безопасности.

На станке размещены информационные и предупреждающие знаки, указывающие на исходящую опасность (см. рис. 1.)

Описание значений расположенных на станке знаков по технике безопасности:

1. **Внимание!** Существует опасность получения травмы вращающимися механизмами станка! (знак расположен на передней бабке токарного станка).
2. **Внимание!** При работе на станке пользуйтесь защитными приспособлениями, предохраняющими глаза! (знак расположен на передней бабке токарного станка).
3. **Внимание!** Читайте инструкцию по эксплуатации! (знак расположен на передней бабке токарного станка).

4. **Внимание!** Стрелка показывает направление, в котором вращается шпиндель! (знак расположен возле шпинделя станка).
5. **Внимание!** При открытой крышке существует опасность поражения электрическим током! (знак расположен возле выключателя);

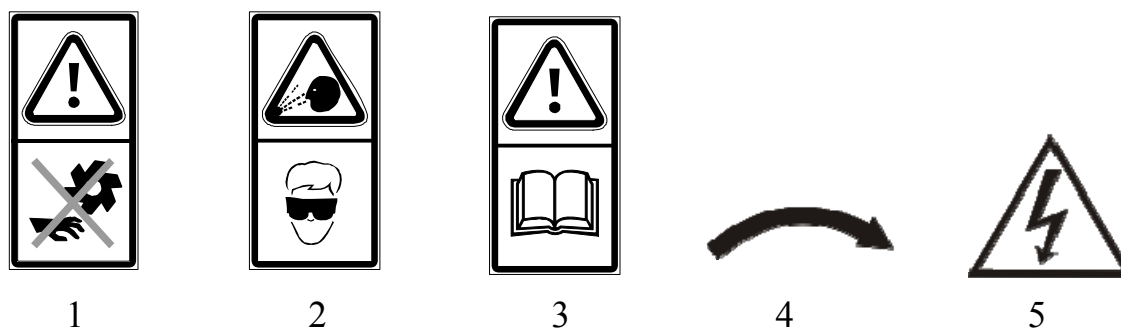


Рисунок 1.

2. Комплект поставки.

2.1. Вид упаковки.

Токарный станок DSL – 1100V поставляется в картонной упаковке в частично разобранном состоянии.

2.2. Содержание упаковки.

1. Планшайба	1 шт.
2. Ручка зажима вертикального смещения опоры	1 шт.
3. Центр вращающийся	1 шт.
4. Центр не вращающийся	1 шт.
5. Шомпол для выбивания центров	1 шт.
6. Ножки стола	4 шт.
7. Кронштейны крепления ножек	2 шт.
8. Защитный экран	1 шт.
9. Поддон	1 шт.
10. Пружинная шайба	8 шт.
11. Болт с круглой головкой M8×35	8 шт.
12. Болт с фасонной головкой M8×10	20 шт.
13. Гайка M8	28 шт.
14. Шайба ø8	20 шт.
Инструмент, поставляемый со станком:	
1. А. Ключ торцевой шестигранный 3; 4; 6 –	3 шт.
2. Ключ рожковый плоский 32 мм –	2 шт.

3. Описание оборудования.

3.1. Технические характеристики.

Напряжение	230 В
Потребляемая мощность	550 Вт
Максимальный диаметр обрабатываемой детали	370 мм
Максимальная длина обрабатываемой детали.	1100 мм
Конус шпинделя	МК II

Конус пиноли задней бабки	МК II
Диапазон оборотов	500 – 2000 об / мин.
Количество скоростей	10
Габариты (Д × Ш × В)	1560 × 470 × 1150 мм
Масса станка	92 кг

3.2. Уровень шума оборудования

Уровень акустической мощности (A) оборудования (L_{wa})

$L_{wa} = 93,3$ Дб (A) – Значение измерено с нагрузкой.

$L_{wa} = 87,0$ Дб (A) – Значение измерено без нагрузки.

Уровень шума (A) на рабочем месте ($L_p A_{eq}$).

$L_p A_{eq} = 85,9$ Дб (A) – Значение измерено с нагрузкой.

$L_p A_{eq} = 74,2$ Дб (A) – Значение измерено без нагрузки.

3.3. Узлы и детали оборудования.

- 1 Подставка.
- 2 Станина.
- 3 Рычаг фиксации шпиндельной бабки.
- 4 Выключатель.
- 5 Рычаг изменения скорости шпинделя.
- 6 Шпиндель.
- 7 Двигатель.
- 8 Опора инструментов.
- 9 Пиноль задней бабки.
- 10 Маховик перемещения пиноли задней бабки.

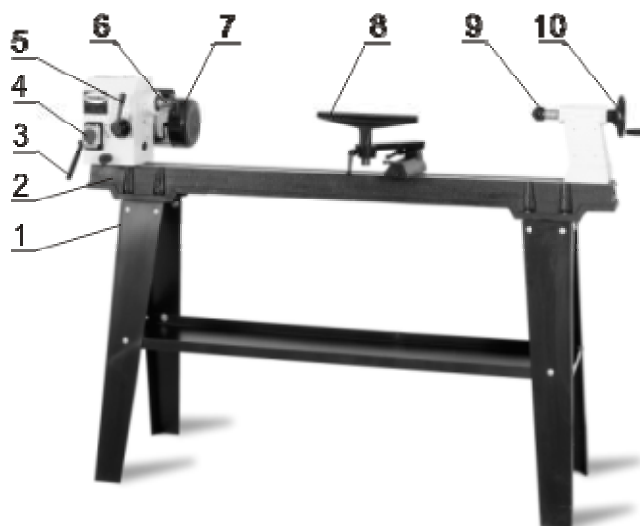


Рисунок 2

3.4. Краткое описание конструкции оборудования (см. рис. 2).

Токарный станок по дереву состоит из чугунной станины **2**, которая устанавливается на подставку **1**. На станине станка размещена передняя бабка, задняя бабка и опора **8** для инструментов (резцов). На передней бабке установлен электродвигатель **7**, который через вариатор передаёт вращение на шпиндель **6**. В задней бабке имеется пиноль **9**, которая перемещается с помощью маховика **10**.

3.5. Количество персонала необходимое для работы на оборудовании.

На данном станке, одновременно может работать только один человек.

Внимание! На станке должны работать только лица старше 18 лет.

3.6. Место расположения персонала во время работы на оборудовании.

Для правильного и свободного управления станком рабочий должен находиться с лицевой стороны станка. Только при таком положении рабочего во время работы на станке есть возможность свободно управлять всеми необходимыми механизмами станка (их описание приведено в данной инструкции).

4. Монтаж и установка.

4.1. Транспортировка.

Станок транспортируется в картонной коробке, его части и детали проложены пенопластовыми подкладками. Внутри коробки станок упакован в целлофановый мешок.

Внимание! Во время сборки станка и при его транспортировке необходимо соблюдать максимальную осторожность.

4.2. Подготовка оборудования к монтажу.

Все металлические поверхности станка покрыты специальным защитным составом, который необходимо удалить перед началом работы. Для удаления этого защитного состава используйте керосин или другие обезжиривающие растворы. При удалении защитного состава **не используйте нитро растворители**, они отрицательно влияют на лакокрасочное покрытие станка. После очистки корпуса от защитного состава все трущиеся поверхности станка необходимо смазать машинным маслом.

4.3. Монтаж

Перед сборкой станка достаньте из упаковки всё содержимое и проверьте наличие всех комплектующих по списку, приведённому в пункте 2 «Комплект поставки».

Соберите подставку под токарный станок по дереву:

Прикрутите ножки 1 к уголкам 6 и 7 или поддону, поставляемому вместо уголков в последних модификациях, и кронштейн 2 к ножкам подставки 1 крепежным материалом 3,4,5. Тщательно зажмите все соединения для предотвращения дальнейшего падения подставки. Тем же способом соберите и вторую сторону подставки станка. (рис. 3)

Установите на подставку токарный станок, совместив отверстия 3 и 5 в станине станка и подставки 4. Соедините крепежными элементами станок и подставку. После монтажа снова проверьте затяжку всех резьбовых соединений. (рис. 4.)

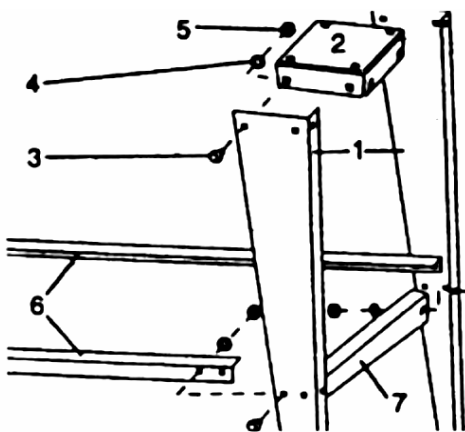


Рисунок 3.

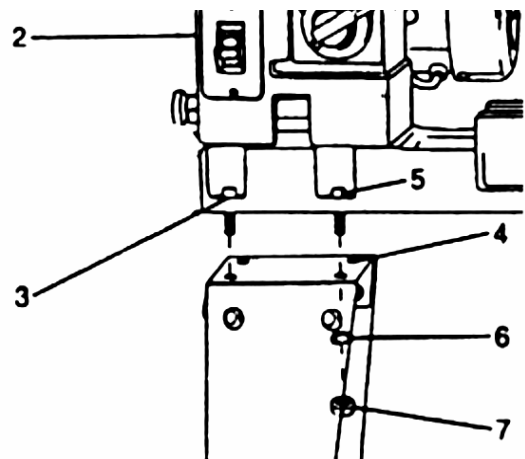


Рисунок 4.

4.4. Установка.

Внимание – В целях обеспечения безопасности и надежной работы станка правильно (по уровню) установите и прочно закрепите станок на фундаменте (фундаментом может служить жесткая поверхность, которая отвечает основным характеристикам станка и его рабочей нагрузке).

Несоблюдение этих условий может привести к непредвиденному смещению станка или частей его конструкции, и в дальнейшем к его повреждению.

При оборудовании рабочего места, следите за тем, чтобы у обслуживающего персонала было достаточно места для работы и управления станком.

5. Пуско-наладочные работы.

5.1. Общие сведения.

Пуско-наладочные работы предназначены для восстановления заводских установок, которые могут быть нарушены при его транспортировке, с последующим приведением станка в рабочее состояние.

Для долговечной и безотказной работы станка, до начала его эксплуатации необходимо провести пуско-наладочные работы которые включают в себя:

- Проверку геометрической точности (размещение узлов и деталей станка относительно друг друга).
- Проверку технических параметров (установка заданных зазоров и предварительных натяжений).
- Проверку лёгкости и точности работы узлов вариатора.
- Необходимо проверить крепление всех деталей и узлов и при необходимости протянуть и отрегулировать их, так как в процессе транспортировки первоначальные установки могут быть утеряны.

Внимание – от качества пуско-наладочных работ зависит срок службы оборудования.

Внимание – пуско-наладочные работы на станке должен проводить квалифицированный специалист.

Внимание – пуско-наладочные работы можно заказать в службе сервиса компании «ПРОМА». Условия заказа и проведения пуско-наладочных работ оговорены в разделе «Условиях гарантийного сопровождения».

5.2. Управление.

Перед первым запуском станка внимательно прочитайте инструкцию. Обслуживающий персонал должен быть ознакомлен со всеми разделами инструкции данного оборудования.

Включается станок с помощью нажатия зелёной кнопки «I», а выключается нажатием красной кнопки «O». В целях повышения безопасности станок снабжён кнопкой «СТОП» с замком. Кнопка используется как кнопка аварийной остановки.



5.3. Первоначальный пуск и обкатка.

Перед первым запуском станка внимательно прочитайте инструкцию. Обслуживающий персонал должен быть ознакомлен со всеми разделами инструкции данного оборудования.

Проверьте вращение шпинделя, прокрутив вручную шпиндель. Шпиндель должен вращаться плавно и без заеданий.

Подключите станок к электросети.

Включите станок, установите наименьшие обороты вращения шпинделя. Если работа станка не сопровождается каким-либо посторонним звуком, увеличивайте скорость вращения шпинделя. Дайте станку поработать на холостом ходу, 2-3 минуты на каждой ступени оборотов шпинделя, увеличивая их постепенно до максимальных. Ручка изменения скорости вращения шпинделя должна переключаться плавно и без заедания.

Перед выключением вращения шпинделя необходимо установить ручку изменения скорости вращения шпинделя на минимальные обороты.

При возникновении каких-либо проблем, выключите станок и обратитесь в наш сервисный центр.

Внимание! В течение первых 30 часов для приработки узлов и деталей работать только на средних скоростях и нагрузках.

6. Описание работы оборудования.

6.1. Функции элементов управления и наладка оборудования.

Выбор скоростей шпинделя (см. таблицу 1 и рис. 6)

Механический вариатор служит для бесступенчатого изменения скорости вращения шпинделя. Скорость вращения шпинделя можно изменять только во время работы станка. При перемещении рычага вариатора 1 по часовой стрелке скорость вращения шпинделя увеличивается.

В таблице, размещённой на передней бабке станка, приведены приблизительные значения скоростей вращения шпинделя в зависимости от выбранной позиции рычага переключения скоростей.

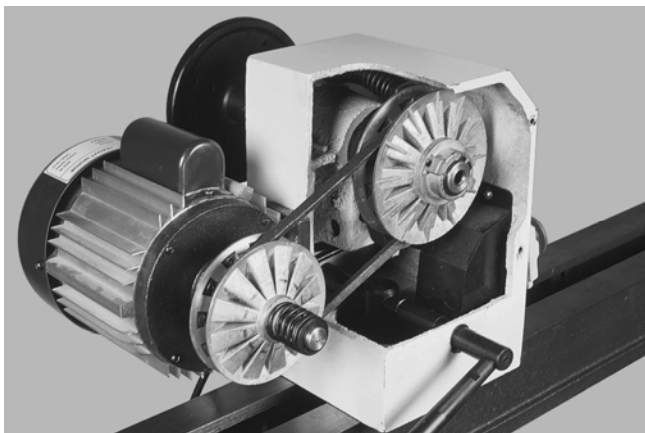


Рисунок 6.

1	500	6	1250
2	620	7	1400
3	760	8	1590
4	900	9	1790
5	1050	10	2000

Таблица 1.

6.2. Описание методов наладки станка.

Установка планшайбы.

Снятие и установка планшайбы **1** производится с помощью двух рожковых ключей **2**. Удерживая шпиндель ключом, вторым выкрутите планшайбу со шпинделя. После снятия планшайбы можно вставить поводковый центр **3**. Установка планшайбы происходит в обратном порядке. (рис. 7).



Рисунок 7.

Для крепления заготовки к планшайбе используются латунные шурупы (или из другого мягкого материала) с плоской головкой.

Длина винтов выбирается таким образом, чтобы они не препятствовали режущему инструменту при обработке заготовки (рис. 8.).

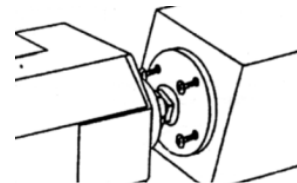


Рисунок 8.

Наладка опоры для инструмента.

Опора для инструмента **1** может использоваться при необходимости с плечом **2** или вставляться в основание **3**. Для изменения положения плеча **2** и опоры **1** в горизонтальной или вертикальной плоскостях ослабьте зажимы **5** или **6**, установите плечо или опору в нужное положение, затяните зажимы.

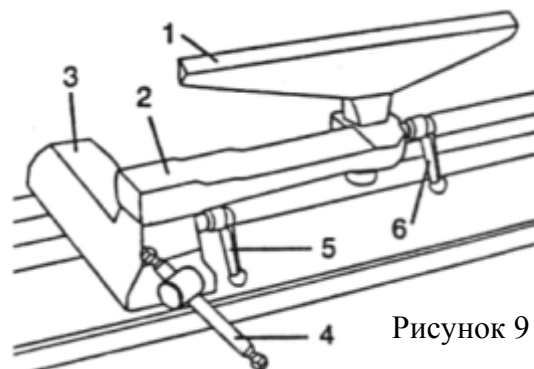


Рисунок 9

Основание опоры для инструмента установлено на направляющих станка. Для перемещения основания по направляющим отожмите зажим основания рычагом **4**. Установите опору в необходимом месте, зажмите зажим.

Опора инструмента должна быть размещена немного ниже оси вращения заготовки. Для изменения высоты опоры выкрутите зажимной болт при помощи рукоятки **6** на 2-3 оборота. Установите опору на необходимую высоту и зажмите болтом **6**. Проверните заготовку рукой, убедитесь, что она свободно вращается и не касается опоры (см. рис.9).

Наладка задней бабки.

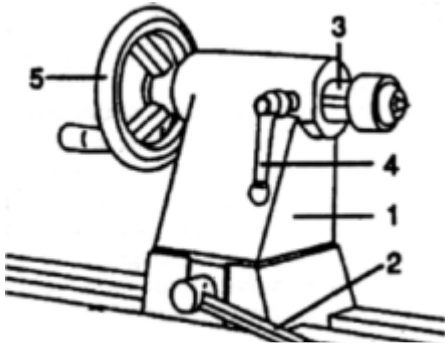


Рисунок 10.

Задняя бабка токарного станка предназначена для поддержки заготовки. Задняя бабка **1** после установки в необходимое положение на станине зажимается эксцентриковым рычагом **2**. Вращением маховика **5** выдвигается пиноль задней бабки **3**, и вращающийся центр, упираясь в заготовку, поджимает её. Пиноль зажимается рукояткой **4** (см. рис. 10).

Внимание – от величины вылета пиноли зависит жесткость установки обрабатываемой заготовки.

Смена центров.

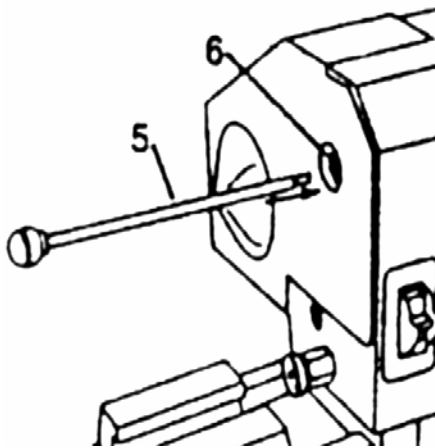


Рисунок 11.

Для снятия центра с конуса шпинделя, вставьте шомпол **5** для выбивания центров, в отверстие шпинделя **6** (рис. 11.) и, ударив молотком по шомполу, извлеките центр из шпинделя. Та же последовательность действий используется при снятии центра и из задней бабки (рис. 12).

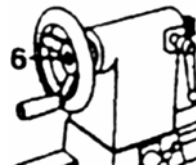


Рисунок 12

Перемещение передней бабки

Для изменения положения передней бабки на станине станка отожмите зажим прижимающий переднюю бабку к станине, повернув рычаг **2**, переместите переднюю бабку, зажмите зажим рычагом **2**.

Для поворота передней бабки отожмите зажим, прижимающий переднюю бабку к станине, повернув рычаг **2**, оттяните фиксатор **1**, фиксирующий переднюю бабку. Поверните переднюю бабку на необходимый угол, зажмите переднюю бабку. Передняя бабка имеет пять фиксированных положений: 0° , 45° , 90° , 135° , 180° (при повороте шпиндельной бабки по часовой стрелке). (см. рис. 13 и 14).

После поворота передней бабки и установки в шпиндель планшайбы с наклеенной на ней наждачной бумагой, станок можно использовать в качестве шлифовальной машины (см. рис.14).

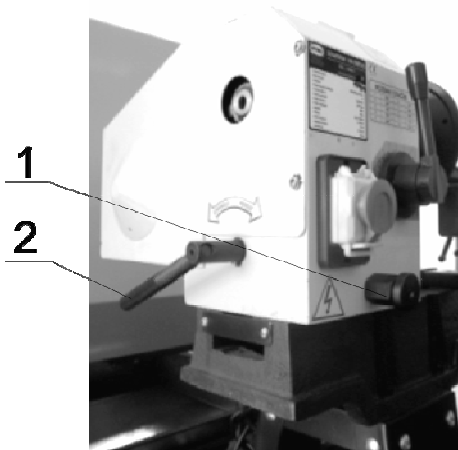


Рисунок 13.



Рисунок 14.

6.3. Описание методов работы на станке.

Установка заготовки в поводковый центр

Перед установкой заготовки на станок отметьте центр оси заготовки с обеих её торцов. Прижмите заготовку к поводковому центру, подбейте заготовку с другого торца деревянной или пластмассовой киянкой. Переместите заднюю бабку к заготовке. Зажмите заднюю бабку к станине, подожмите заготовку вращающим центром, перемещая пиноль, вращая штурвал. Зажмите рычаг перемещения пиноли. Убедитесь, что при вращении в ручную шпинделя заготовка ни за что не задевает.

Установка заготовки в планшайбе.

Для крепления заготовки к планшайбе используются латунные винты с плоской головкой. Длина винтов выбирается таким образом, чтобы они не препятствовали режущему инструменту при обработке заготовки (см. рис. 8.).

Обработка заготовки

Подготовьте заготовку. Начертите линии по окружности в местах изменения диаметра. Если начинаете обработку бруска, то начертите эти линии карандашом минимум с двух сторон заготовки. Начинайте обработку самого большого диаметра, после этого обрабатывайте снижение (переход с большого диаметра на малый).

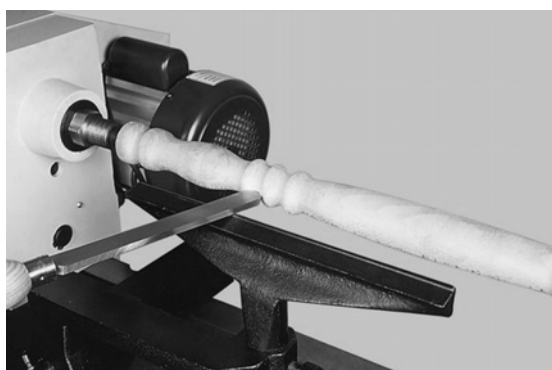


Рисунок 15.

Обработка на планшайбе

- Начните обработку внешней стороны заготовки.
- При внутренней обработке отодвиньте заднюю бабку как можно дальше.

При внутренней обработке будьте осторожны, в первую очередь при обработке узкого или глубокого отверстия. Присутствует опасность вырывания резца из рук.

Окончательная обработка заготовки

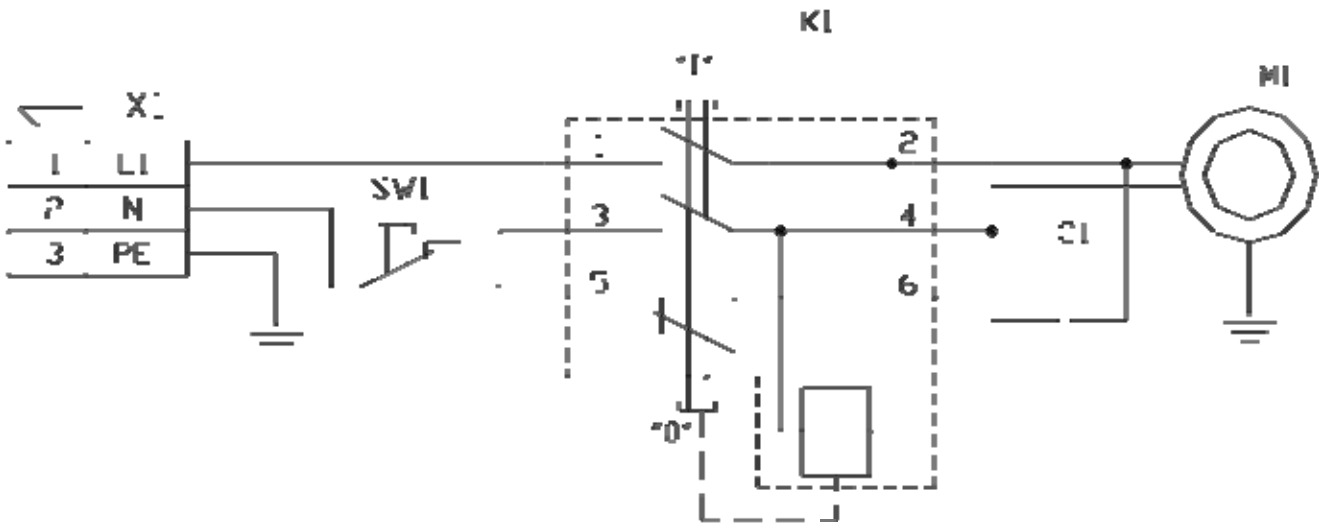
Все операции на станке желательно производить с одной установки заготовки на станке, это повышает качество поверхности и точность обработки, поэтому шлифовку наждачной бумагой и полировку желательно производить, не снимая заготовку со станка.

Внимание! Существует опасность вылета обрабатываемого материала в случаях:

- не зажата задняя бабка на станине;
- не зажат обрабатываемый материал в центрах;
- конус центра не соответствует конусу шпинделя станка (используйте центра только от производителя данного оборудования);
- расщепления обрабатываемого материала;
- обработка слишком тонких заготовок;
- невыполнение требований техники безопасности.
- обрабатываемый материал не имеет цилиндрической формы
- при большом вылете пиноли;
- наличие в заготовке сучков;
- слишком малая или слишком большая удаленность резцовой опоры от обрабатываемого материала;
- использование не соответствующих данному станку режущих инструментов (тупых, без ручек и т.д.).

7. Электрооборудование.

7.1. Схема.



7.2. Перечень элементов схемы.

Поз.обозначение	Наименование	Кол	Примечание
	Конденсатор		
C1	CH0003269-92 SH 10uF 400/500V AN	1	
	Коммутационное реле		
K1	KJD-22	1	
	Электродвигатель		
M1	1/N PE AC/230V 50Hz 0.55kW	1	
	Выключатели		
SW1	Концевой выключатель LXW5-11M	1	
	Разъёмы		
X1	Сетевая вилка с выводом заземления	1	

8. Техническое обслуживание

8.1. Общее положение.

Производить работы по монтажу и ремонту имеет право только специалист с соответствующей квалификацией.

Перед эксплуатацией станка ознакомьтесь с элементами его управления, их работой и размещением.

Очистка, смазка, наладка, ремонтные работы и любые работы на станке должны проводиться только в выключенном станке, станок также необходимо отключить от электрической сети (вынуть штепсель подводящего провода из розетки электрической цепи).

Рекомендуем раз в год проводить проверку электродвигателя специалистом (электромехаником).

Содержите станок и его рабочее пространство в чистоте и в порядке.

В связи с постоянной модернизацией оборудования производитель оставляет за собой право вносить изменения в конструкцию, не изменяющие его основные технические характеристики.

Внимание! Перед текущим ремонтом или наладкой станка не забудьте отключить станок от электросети.

Внимание! Самостоятельно не устанавливайте и не ремонтируйте детали, которые не описаны в данной инструкции. Это может вывести станок из строя.

Внимание! Обеспечьте свободный доступ обслуживающего персонала ко всем деталям и элементам станка.

Внимание! Ремонт электрических частей станка должен проводить специалист, имеющий соответствующую квалификацию. При неполадках в других деталях станка, проконсультируйтесь в центре сервисного обслуживания по телефону. Номер телефона приведен в главе «Гарантийные условия» данной инструкции.

8.2. Смазка оборудования.

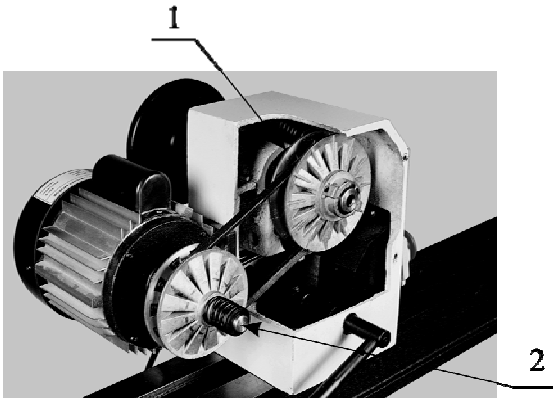


Рисунок 16

В станке DSL–1000V применены закрытые с 2-х сторон шарикоподшипники с заложенной смазкой, которая не требует замены. Это обеспечит надежную и безотказную работу станка.

Регулярное смазывание поверхностей и трущихся частей станка проводится обычно по окончании работы, после очистки станка от стружки. На рисунке 16 указаны места смазки вариатора. (1 и 2 шариковые масленки)

Таблица 2
Места смазки

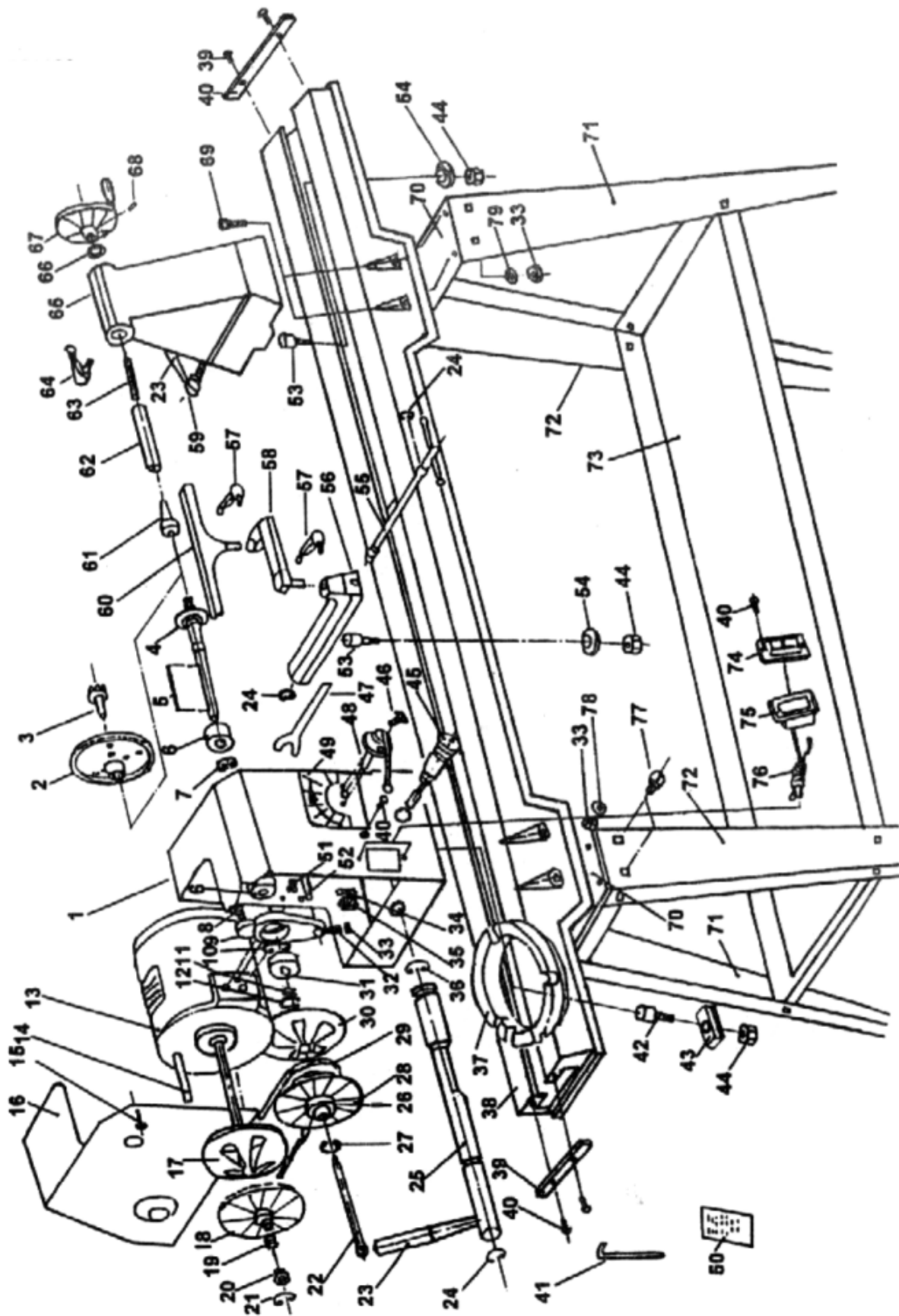
№ п/п	Название	Метод	Тип масла	Частота смазки
1	Направляющие станины	Смазать поверхность	Подшипниковое масло Mogul LK 22	ежедневно
2	Вариатор	Шариковые масленки	Подшипниковое масло Mogul LK 22	ежедневно
3	Пиноль	Смазать поверхность	Подшипниковое масло Mogul LK 22	ежедневно

Таблица 3
Аналоги масла, рекомендуемые для использования на станке

Место использования	Рекомендуемые марки масел	Характеристика рекомендуемых масел и условия подбора аналогов.
Подшипниковые узлы. Передаточные механизмы.	BEACON EP 2 или MOBILUX EP 2.	Пластическая смазка KP 2 N-20 по DIN 51825, класс / вязкости / NLGI обозначается по DIN 51502 как пластичная смазка KP 2 N-20.
В картере коробки скоростей. Защита от коррозии.	Mobil DTE Heavy Medium. Shell Turbo T-68.	Класс вязкости ISO 68.соответствует DIN 51515-7. DIN 51517.

Внимание! Регулярная смазка продлевает срок службы оборудования.

9. Схемы узлов и деталей станка.



10. Специальное оснащение

Перечень дополнительного оборудования на станок DSL – 1100 V:

1. Копирующее устройство SKZ-93.
2. Патрон 4-х кулачковый самоцентрирующийся.
3. Патрон 4-х кулачковый эксцентрический.

Исчерпывающий перечень принадлежностей приведен в каталоге продукции. При необходимости Вы можете получить этот каталог бесплатно в наших филиалах. Возможна также консультация по вопросам эксплуатации нашего оборудования и использования специальных принадлежностей и приборов, с нашим сервисным специалистом.

11. Демонтаж и утилизация.

- Отключить станок от электросети;
- демонтировать станок;
- Все части распределить согласно классам отходов (сталь, чугун, цветные металлы, резина, пластмасса, кабель) и отдать их для промышленной утилизации.

12. Заказ запасных частей.

Перечень составных частей Вы найдете в приложенной документации. В данной документации, на схеме станок разбит на отдельные части и детали, которые можно заказать с помощью этой схемы.

При заказе запасных частей на станок, в случае повреждения деталей во время транспортировки или в результате износа при эксплуатации, для более быстрого и точного выполнения заказа в рекламации или в заявке следует указывать следующие данные:

- А) марку оборудования;
- Б) заводской номер оборудования – номер машины;
- В) год производства и дату продажи станка;
- Д) номер детали на схеме.

14. Правила техники безопасности.

1. Общие требования безопасности.

1.1. К самостоятельной работе на станках допускаются рабочие:

- обученные безопасным приемам и методам работы, правилам эксплуатации обслуживаемого оборудования;

1.2. Рабочий обязан:

- выполнять требования по технике безопасности.
- выполнять требования пожарной безопасности.

1.3. Рабочему запрещается:

- находиться в нетрезвом или наркотическом состоянии;
- работать на неисправном станке.

1.4. В случае недомоганий или получения травмы, даже самой незначительной, необходимо прекратить работу, при необходимости, обратиться в поликлинику.

2. Требование безопасности перед началом работы.

2.1. Приведите в порядок рабочую одежду: застегнуть все пуговицы, рукава, заправить одежду так, чтобы не было свободных концов; убрать волосы под головной убор.

2.2. Приготовить защитные очки для защиты глаз от отлетающей стружки.

2.3. Проверить исправность режущего, мерительного, крепежного инструмента и приспособлений, разложить его в удобном для использования порядке.

2.4. Приготовить щетку-сметку, для удаления стружки, ключи и другой необходимый инструмент и приспособления, отвечающие правилам безопасности труда.

2.5. Режущий инструмент, резцы и т.п. класть острой частью от себя.

Внимание! Применение неисправного инструмента и приспособлений запрещается.

2.6. Проверить:

- наличие, исправность и прочность крепления: валиков, приводов, передаточных валов и т.д.;
- наличие предохранительных устройств для защиты от стружки.
- надежность ограждений токоведущих частей электроаппаратуры (пускателей, трансформаторов, кнопок и т.п.);
- исправность заземления (визуально);
- исправность устройств для крепления заготовок. Крепление осуществляется только согласно конструкции станка.

Внимание! Вносить какие-либо изменения в конструкцию запрещается.

2.5. Проверить на холостом ходу станка:

- исправность действия пусковых, остановочных, реверсивных и тормозных устройств, а так же надежность фиксации рукояток включения и переключения (**самопроизвольное включение исключено**);
- отсутствие недопустимых зазоров и люфтов.

2.6. К работе приступить после устранения неисправности, если таковы имеются.

2.7. Не загромождать рабочее место и проходы.

3. Требование безопасности во время работы.

3.1. Рабочее место содержать в чистоте и порядке.

3.2. Не допускать на свое рабочее место лиц, не имеющих отношение к порученной тебе работе, не оставлять без надзора действующее оборудование.

3.3. В случае отсутствия на станке защитных устройств от отлетающей стружки надеть защитные очки или предохранительный щиток из прозрачного материала.

3.4. Перед установкой на станок протереть деталь и поверхность закрепляющих устройств от стружки.

3.5. Надежно и жестко закрепить обрабатываемую деталь на станка или в приспособлении.

3.6. При работе с режущим инструментом проверить правильность его заточки, убедиться, что в нем нет трещин и надломов. Нельзя проверять остроту и исправность режущей кромки не защищенными руками.

3.7. В случае возникновения вибрации остановить станок, принять меры к устранению вибрации. До устранения неисправности работа на станке запрещена.

3.8. Смену детали производить только после полной остановки станка.

3.9. Запрещается снимать и открывать ограждения во время работы станка.

3.10. Запрещается останавливать руками вращающиеся детали станка.

3.11. Запрещается работать на станке в рукавицах и перчатках, а так же с забинтованными руками или пальцами. Установку и съем заготовок и деталей производить в рукавицах при остановленном станке. Остерегайтесь заусенцев на обрабатываемой детали.

3.12. Обязательно остановить станок, выключить электродвигатель и отвести режущий инструмент от детали при:

- уходе от станка, даже на короткое время;
- временном прекращении работы;
- в перерывах подачи электроэнергии;
- смене и съеме режущего инструмента, заготовок, готовых изделий, приспособлений, предохранительных устройств;
- ручном измерение размеров обрабатываемого изделия;
- обнаружение какой-либо неисправности в оборудовании;
- подтягивание болтов, гаек и других соединительных деталей станка;
- проверке качества обработки поверхности;

3.13. Если на металлических частях станка обнаружено напряжение (ощущение электрического тока), электродвигатель при работе гудит, заземляющий провод оборван, остановить станок.

3.14. Запрещается класть на станину станка детали, инструмент и другие предметы.

3.15. Запрещается время работы нельзя наклонять голову близко к зоне резания и облакачиваться на станок.

- 3.16. Запрещается во время работы станка брать и подавать через станок какие-либо предметы.
- 3.17. Соблюдать на работе правила личной гигиены.
- 3.18. Следить за своевременным удалением деталей и стружки с рабочего места. Стружку, попавшую на рабочее место, а также отлетающую на проход во время работы, систематически удалять самостоятельно, не дожидаясь ее скапливания.
- 3.19. Стружку со станка непосредственно руками не удалять, пользоваться для этого щетками.
- 3.20. Удаление стружки со станка производить после полной остановки станка.
- 3.21. Запрещается производить ремонт станка самостоятельно. Ремонт станков производится ремонтным персоналом после отключения станков от электросети.
- 3.22. При ремонте, чистке и смазке станка у пусковых устройств вывешивать плакат «Не включать, работают люди».
- 3.23. Отключение и подключение станков к электросети после ремонта или исправления неисправностей должно производиться только электромонтером после установки оградительных и предохранительных устройств с разрешения руководителя работ или административного лица, по чьей команде был обесточен станок.
- 3.24. При заточке инструмента соблюдать требования инструкции по безопасности труда при работе с абразивным инструментом.

4. Требования безопасности в аварийных ситуациях

- 4.1. При возникновении ситуаций, которые могут привести к авариям и несчастным случаям необходимо:
 - 4.1.1. Выключить электрооборудование, прекратить работы ;
 - 4.1.2. При возникновении пожара немедленно сообщить в пожарную охрану по телефону **01** и приступить к его ликвидации имеющимися средствами пожаротушения.
- 4.2. При наличии пострадавших в результате аварии несчастных случаев:
 - 4.2.1. Устранить воздействие на организм пострадавшего повреждающих факторов;
 - 4.2.2. Оказать первую доврачебную помощь;

5. Требования безопасности по окончании работы

- 5.1. Выключить электродвигатель. Отключить станок от электросети.
- 5.2. Провести в порядок рабочее место, смести со станка стружку, аккуратно сложить готовые детали и заготовки в ящик, на стеллажи или на специальную тележку.
- 5.3. Произвести необходимую смазку станка.
- 5.4. Вымыть руки теплой водой с мылом или принять душ.

15. Условия гарантийного сопровождения станков «PROMA». (действительны для оборудования, приобретенного с 01.05.2005 г.)

Группа PROMA, являющаяся производителем оборудования PROMA, поздравляет Вас с приобретением нашей продукции и сделает все от нее зависящее для того, чтобы его использование доставляло Вам радость и минимум хлопот.

В этих целях наши специалисты разработали программу гарантийного сопровождения оборудования и инструментов. Нами открыты сертифицированные сервисные центры, способные осуществить монтаж и наладку оборудования, проводить его техническое обслуживание, а в случае выхода из строя - ремонт и/или замену. У нас есть необходимые заводские комплектующие, запасные части и расходные материалы. Наши специалисты обладают высокой квалификацией и готовы предоставить Вам любую информацию о нашем оборудовании, приемах и правилах его использования.

Для Вашего удобства советуем Вам внимательно ознакомиться с изложенными ниже условиями программы гарантийного сопровождения. В случае возникновения у Вас каких-либо вопросов, связанных с ее условиями, наши специалисты предоставят Вам необходимые разъяснения и комментарии.

Гарантийное сопровождение предоставляется сертифицированными сервисными центрами PROMA в течении 3 (трех) лет в следующем объеме:

- в течение первого года мы бесплатно предоставим вышедшие из строя детали и проведем все работы по их замене.
- в течение последующих двух лет при проведении гарантийного сопровождения Вы оплатите только стоимость работы. Все детали и узлы для таких работ будут предоставлены Вам бесплатно.
- в течение всего срока гарантийного сопровождения осуществляется бесплатное телефонное консультирование по вопросам, связанным с использованием оборудования и уходом за ним.

Течение срока гарантийного сопровождения начинается с даты передачи оборудования по накладной.

Чтобы сберечь Ваше время и эффективно организовать работу наших специалистов, просим Вас при предъявлении претензии сообщить нам следующие сведения:

- данные оборудования (заводской номер и дата продажи оборудования);
- данные о его приобретении (место и дата);
- описание выявленного дефекта;
- Ваши реквизиты для связи.

Для Вашего удобства мы прилагаем образец возможной рекламации.

Мы сможем быстрее отреагировать на Ваши претензии в случае, если Вы пришлете нам рекламацию и прилагаемые документы в письменной форме письмом, по факсу или лично. Претензии просим направлять по месту приобретения оборудования или в ближайший сертифицированный сервисный центр PROMA. Информацию о наших новых сервисных центрах Вы можете получить у наших операторов по телефону 8-800-200-2-777 или на сайте www.stanki-proma.ru.

Мы будем вынуждены отказать Вам в гарантийном сопровождении в следующих случаях:

- выхода из строя расходных материалов, быстро изнашиваемых деталей и рабочего инструмента, таких как, например ремни, щетки и т.п.;
- при использовании неоригинальных запасных частей или ремонта неуполномоченным лицом;
- когда поломка стала следствием нарушений условий эксплуатации оборудования, непрофессионального обращения, перегрузки, применения непригодных рабочих инструментов или приспособлений;

- когда оборудование было повреждено в результате его хранения в неудовлетворительных условиях, при транспортировке, а также из-за невыполнения (ненадлежащего выполнения) периодических профилактических работ;
- когда причиной неисправности является механическое повреждение (включая случайное), естественный износ, а также форс-мажорные обстоятельства (пожар, стихийное бедствие и т.д.).

Мы обращаем Ваше внимание на то, что не является дефектом несоответствие оборудования техническим характеристикам, указанным при продаже, в случае, если данное несоответствие связано с эксплуатацией оборудования с одновременным достижением максимального значения по двум и более связанным характеристикам (например, скорость резания и подача). Производитель оставляет за собой право вносить в конструкцию оборудования изменения, не влияющие на его функциональность.

В рамках гарантийного сопровождения не осуществляются:

- сборка оборудования после его приобретения, пуско-наладочные работы;
- периодическое профилактическое обслуживание, подстройка узлов и агрегатов, смазка и чистка оборудования, замена расходных материалов. Эти работы не требуют специальной подготовки и могут быть выполнены самим пользователем оборудования в соответствии с порядком изложенным в инструкции по эксплуатации.

По истечении срока гарантийного сопровождения, а также в случае, если гарантийное сопровождение не может быть предоставлено, мы можем предоставить Вам соответствующие услуги за плату. Тарифы определяются на дату обращения в сертифицированный сервисный центр PROMA.

Мы принимаем на себя обязательство, незамедлительно уведомить Вас о составе работ по не гарантийному сопровождению оборудования, их примерной стоимости и сроке. Мы аналогичным образом проинформируем Вас об обнаружении при выполнении гарантийного сопровождения дефекта, устранение которого не входит в состав работ по гарантийному сопровождению. В дальнейшем сервисный центр будет действовать в соответствии с полученными от Вас указаниями.

Настоящие гарантийные обязательства ни при каких обстоятельствах не предусматривают оплаты клиенту расходов, связанных с доставкой Товара до сервисного центра и обратно, выездом к Вам специалистов Поставщика, а также возмещением ущерба (включая, но не ограничиваясь) от потери прибыли или иных косвенных потерь, упущенной выгоды, а равно иных аналогичных расходов.

В исключительных случаях гарантийное сопровождение может производиться на территории покупателя. В этом случае проезд двух сотрудников сертифицированного сервисного центра и проживание в гостинице оплачивается покупателем на основании предъявленных покупателю документов, подтверждающих соответствующие расходы, в течение 3-х банковских дней со дня выполнения гарантийных работ. Покупатель обеспечивает бронирование, оплачивает гостиницу и проездные документы на обратную дорогу для сотрудников сервисного центра. Покупатель обязуется возместить затраты на проезд из расчета ж/д. билета (купечный вагон), если расстояние от г. Москвы до места проведения работ менее 500 км, или авиационного билета (эконом класса), если расстояние до места проведения работ свыше 500 км.

Мы, безусловно гарантируем предоставление Вам указанного выше набора услуг. Обращаем Ваше внимание на то, что для Вашего удобства условия гарантийного сопровождения постоянно дорабатываются. За обновлением Вы можете следить на нашем сайте www.stanki-proma.ru. Надеемся, что наше оборудование и инструмент позволят Вам добиться тех целей, которые Вы перед собой ставите, стать настоящим Мастером своего дела. Мы будем признательны Вам за замечания и предложения, связанные с приобретением нашего оборудования, его сопровождением и использованием.

С уважением, Администрация ООО «ПРОМА РУ».

16. Гарантийный талон и паспортные данные.

Рекламация

(Направляется в адрес ближайшего сертифицированного сервисного центра ПРОМА в случае возникновения гарантийного случая).

Наименование покупателя _____

Фактический адрес покупателя _____

Телефон _____

Паспортные данные оборудования

Наименование оборудования	Модель	Заводской номер	Дата приобретения

Описание неисправностей, обнаруженных в ходе эксплуатации оборудования:

Ф.И.О. и должность ответственного лица

«ПРОМА »

Центральный сервис – /495/645-84-19

ГАРАНТИЙНЫЙ ТАЛОН

Наименование оборудования.	
Модель.	
Дата приобретения.	Заводской номер.
Печать и подпись (продавца)	№ рем.: Дата:
	№ рем.: Дата: